



Стандартные типы соединительных коробок РОЗЕ Системтехник



A Phoenix Mecano Company

Взрывозащищенные соединительные коробки из алюминия и полиэстера



A Phoenix Mecano Company

Взрывозащищенные соединительные коробки производства ROSE Systemtechnik GmbH предназначены для соединения и разветвления бронированных и небронированных кабелей, а также для размещения в них приборов контроля и учета, систем управления и безопасности.

Область применения - взрывоопасные зоны помещений и наружных установок согласно ГОСТ Р 51330.12-99(МЭК 60079-14-96), гл. 7.3. ПУЭ, и другим нормативным документам России и стран СНГ.

Коробки соединительные выполнены в виде прямоугольного корпуса с крышкой и могут быть изготовлены как из алюминиевого сплава AlSi12 с содержанием магния не менее 6%, так и из армированного стекловолокном полиэстера с добавлением графита. Корпус и крышка соединяются невыпадающими болтами из нержавеющей стали марки 316. Внутри корпуса на DIN-рейке крепятся клеммные зажимы, а на боковых поверхностях размещаются кабельные вводы и внешний болт заземления.

Основные технические данные



Взрывозащита

Ex II 2 G, Ex II 2 D

Ex e II T6 (повышенная безопасность)

Ex ia IIC T6 (искробезопасность)

Ex e (ia) IIC T6 (смешанная комплектация)

Сертификаты / Протоколы испытаний

IECEx PTB 08.0003U, PTB 01 ATEX 1061U, Гост Р, INMETRO MC AEX-8296-U

IECEx PTB 08.0004, PTB 00 ATEX 1002, Гост Р, INMETRO MC AEX-8503-X

Материал

армированный стекловолокном, терморезистивный полиэстер с добавлением графита

Цвет

RAL 9011, цвет: чёрный графит

Степень защиты

IP 66 согласно EN 60529

Ударная прочность

7 Джоулей согласно EN 60079-0

Воспламеняемость

самозатухающий, UL 94/V0

Поверхностное сопротивление

<10⁹ Ом согласно IEC 60093

Температурный диапазон

от -55°C до +90°C(температурные классы T4,T5,T6)



Взрывозащита

Ex II 2 G, Ex II 2 D

Ex e II T6 (повышенная безопасность)

Ex ia IIC T6 (искробезопасность)

Ex e (ia) IIC T6 (смешанная комплектация)

Сертификаты

IECEx PTB 08.0005U, PTB 98 ATEX 3101U, Гост Р, INMETRO MC AEX-8297-X

IECEx PTB 08.0006, PTB 00 ATEX 1063, Гост Р, INMETRO MC AEX-8502-X

Материал

алюминиевое литье под давлением DIN EN 1706 EN AC-AISI 12 (Fe)

Покрытие

порошкообразное покрытие

Цвет

RAL 7001, серебристо-серый

Степень защиты

IP 66 согласно EN 60529

Ударная прочность

7 Джоулей согласно EN 60079-0

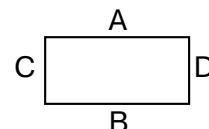
Температурный диапазон

от -55°C до +90°C(температурные классы T4,T5,T6)

Таблица замены коробок

Коды стандартных алюминиевых коробок РОЗЕ с маркировкой взрывозащиты Exe/Exi, укомплектованных силиконовым уплотнением, DIN-рейкой и внешним болтом заземления для температурного режима от от -55°C до +90°C

ROSE SYSTEMTECHNIK	ВЭЛАН	КОРТЭМ
RE05.081306(6WDU4)-1AD3(A)-1AD3(B)-1AD3(C)	КП6-13	SA111108 (6C2)-1FL1(B)-1FL1(C)-1FL1(A)
RE05.081306(6WDU4)-1AD3(A)-1AD4(B)-1AD4(C)-1AD4(D)	КП6-14	SA111108 (6C2)-1FL1(A)-1FL1(B)-1FL1(C)-1FL1(D)
RE05.081306(6WDU4)-1AD3(A)-1AD3(B)-1AD3(C)-1AD4(D)	КП6-1321	SA111108 (6C2)-1FL1(A)-1FL1(B)-1FL1(C)-1FL2(D)
RE05.081306(6WDU4)-1AD4(A)-1AD4(B)-1AD4(C)	КП6-23	SA111108 (6C2)-1FL2(A)-1FL2(B)-1FL2(C)
RE05.081306(6WDU4)-1AD4(A)-1AD4(B)-1AD4(C)-1AD4(D)	КП6-24	SA111108 (6C2)-1FL2(A)-1FL2(B)-1FL2(C)-1FL2(D)
RE05.081806(12WDU4)-1AD3(A)-1AD3(B)-1AD3(C)-1AD3(D)	КП12-14	SA111108(12C2)-1FL1(A)-1FL1(B)-1FL1(C)-1FL1(D)
RE05.081806(12WDU4)-2AD3(A)-2AD3(B)-1AD3(C)-1AD3(D)	КП12-16	SA111108(12C2)-2FL1(A)-1FL1(B)-2FL1(C)-1FL1(D)
RE05.081806(12WDU4)-2AD3(A)-2AD4(B)	КП12-1222	SA111108(12C2)-2FL1(A)-2FL2(C)
RE05.081806(12WDU4)-2AD3(A)-1AD4(B)-2AD3(C)-1AD4(D)	КП12-1422	SA111108(12C2)-2FL1(A)-2FL1(B)-1FL2(C)-1FL2(D)
RE05.081806 (12WDU4)-2AD4(A)-2AD4(B)	КП12-24	SA111108(12C2)-2FL2(A)-2FL2(C)
RE05.102008(20WDU4)-2AD3(A)-2AD3(B)-1AD4(C)-1AD4(D)	КП24-1422	SA171108(20C2)-2FL1(A)-1FL2(B)-2FL1(C)-1FL2(D)
RE05.102008(20WDU4)-2AD4(A)-2AD4(B)-2AD3(C)-2AD4(D)	КП24-1424	SA171108(20C2)-2FL2(A)-2FL1(B)-2FL2(C)-2FL2(D)
RE05.102008(20WDU4)-3AD3(A)-3AD4(B)-1AD3(C)-1AD4(D)	КП24-1622	SA171108(20C2)-3FL1(A)-1FL1(B)-3FL2(C)-1FL1(D)
RE05.102008(20WDU4)-2AD4(A)-1AD4(B)-1AD6(C)-1AD6(D)	КП24-2332	SA171108(20C2)-2FL2(A)-1FL4(B)-1FL2(C)-1FL4(D)
RE05.102008(20WDU4)-3AD4(A)-2AD6(B)	КП24-233141	SA171108(20C2)-3FL2(A)-2FL4(C)
RE05.102008(20WDU4)-2AD4(A)-2AD4(B)-1AD6(C)	КП24-2431	SA171108(20C2)-2FL2(A)-1FL4(B)-2FL2(C)
RE05.102008(20WDU4)-3AD4(A)-3AD4(B)	КП24-26	SA171108(20C2)-3FL2(A)-3FL2(C)
RE05.163609(40WDU4)-3AD3(A)-3AD3(B)-2AD4(C)-2AD4(D)	КП48-1624	SA301410(40C2)-3FL1(A)-2FL2(B)-3FL1(C)-2FL2(D)
RE05.163609(40WDU4)-4AD3(A)-4AD3(B)-1AD4(C)-1AD4(D)	КП48-1822	SA301410(40C2)-4FL1(A)-1FL2(B)-4FL1(C)-1FL2(D)
RE05.163609(40WDU4)-3AD4(A)-2AD6(B)	КП48-243141	SA301410(40C2)-3FL2(A)-2FL4(C)
RE05.163609(40WDU4)-4AD4(A)-4AD4(B)-1AD6(C)-1AD6(D)	КП48-283141	SA301410(40C2)-4FL2(A)-1FL4(B)-4FL2(C)-1FL4(D)



Опциональные коды

ROSE CODE	Описание
DR-SS	дренажный клапан из нерж.стали
DR-P	дренажный клапан из полиамида
PE	внутренняя шина заземления PE
PE bus	угловые держатели для защитных проводников
MPLATE	монтажная панель
EEB	внешний болт заземления
EH	внешний шарнир
IH	внутренний шарнир
TAG (text)	шильд с надписью заказчика
LS	пломбируемый винт
CPLATE	пластина заземления
RAL (code)	окраска в цвет заказчика RAL

ОПИСАНИЕ КОДОВ

Пример: RE05.081306(6WDU4)-1AD3(A)-1AD3(B)-1AD3(C)

RE - коробка ROSE

05.081306 - код коробки ROSE (05. - для алюминиевых коробок и 06. - для полиэфировых коробок)

(6WDU4) - 6 клемм WDU4 (Weidmueller)

1AD3(A) - 1 кабельный ввод с кодом AD3 на стороне A

1AD3(B) - 1 кабельный ввод с кодом AD3 на стороне B

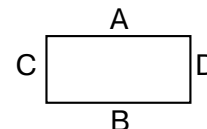
1AD3(C) - 1 кабельный ввод с кодом AD3 на стороне C

Поставка корпусов производства компании РОЗЕ может быть осуществлена в виде готовых изделий, укомплектованных согласно приведенной выше таблице замены и специальной системе кодировки РОЗЕ; укомплектованных по спецзаказу согласно проектным спецификациям заказчика либо пустыми для последующей доработки.

Таблица замены коробок

Коды стандартных полиэстеровых коробок РОЗЕ с маркировкой взрывозащиты Ехе/Ехi, укомплектованных силиконовым уплотнением, DIN-рейкой и внешним болтом заземления для температурного режима от от -55°С до +90°С

ROSE SYSTEMTECHNIK	ВЭЛАН	КОРТЭМ
RE06.081108(6AKZ4)-1AD3(A)-1AD3(B)-1AD3(C)	КП6-13	SA111108 (6C2)-1FL1(B)-1FL1(C)-1FL1(A)
RE06.081108(6AKZ4)-1AD3(A)-1AD4(B)-1AD4(C)-1AD4(D)	КП6-14	SA111108 (6C2)-1FL1(A)-1FL1(B)-1FL1(C)-1FL1(D)
RE06.081108(6AKZ4)-1AD3(A)-1AD3(B)-1AD3(C)-1AD4(D)	КП6-1321	SA111108 (6C2)-1FL1(A)-1FL1(B)-1FL1(C)-1FL2(D)
RE06.081108(6AKZ4)-1AD4(A)-1AD4(B)-1AD4(C)	КП6-23	SA111108 (6C2)-1FL2(A)-1FL2(B)-1FL2(C)
RE06.081108(6AKZ4)-1AD4(A)-1AD4(B)-1AD4(C)-1AD4(D)	КП6-24	SA111108 (6C2)-1FL2(A)-1FL2(B)-1FL2(C)-1FL2(D)
RE06.081906(12AKZ4)-1AD3(A)-1AD3(B)-1AD3(C)-1AD3(D)	КП12-14	SA111108(12C2)-1FL1(A)-1FL1(B)-1FL1(C)-1FL1(D)
RE06.081906(12AKZ4)-2AD3(A)-2AD3(B)-2AD3(B)-1AD3(D)	КП12-16	SA111108(12C2)-2FL1(A)-1FL1(B)-2FL1(C)-1FL1(D)
RE06.081906(12AKZ4)-2AD3(A)-2AD4(B)	КП12-1222	SA111108(12C2)-2FL1(A)-2FL2(C)
RE06.081906(12AKZ4)-2AD3(A)-1AD4(B)-2AD3(C)-1AD4(D)	КП12-1422	SA111108(12C2)-2FL1(A)-2FL1(B)-1FL2(C)-1FL2(D)
RE06.081906(12AKZ4)-2AD4(A)-2AD4(B)	КП12-24	SA111108(12C2)-2FL2(A)-2FL2(C)
RE06.122209(20AKZ4)-2AD3(A)-2AD3(B)-1AD4(C)-1AD4(D)	КП24-1422	SA171108(20C2)-2FL1(A)-1FL2(B)-2FL1(C)-1FL2(D)
RE06.122209(20AKZ4)-2AD4(A)-2AD4(B)-2AD3(C)-2AD4(D)	КП24-1424	SA171108(20C2)-2FL2(A)-2FL1(B)-2FL2(C)-2FL2(D)
RE06.122209(20AKZ4)-3AD3(A)-3AD4(B)-1AD3(C)-1AD4(D)	КП24-1622	SA171108(20C2)-3FL1(A)-1FL1(B)-3FL2(C)-1FL1(D)
RE06.122209(20AKZ4)-2AD4(A)-1AD4(B)-1AD6(C)-1AD6(D)	КП24-2332	SA171108(20C2)-2FL2(A)-1FL4(B)-1FL2(C)-1FL4(D)
RE06.122209(20AKZ4)-3AD4(A)-2AD6(B)	КП24-233141	SA171108(20C2)-3FL2(A)-2FL4(C)
RE06.122209(20AKZ4)-2AD4(A)-2AD4(B)-1AD6(C)	КП24-2431	SA171108(20C2)-2FL2(A)-1FL4(B)-2FL2(C)
RE06.122209(20AKZ4)-3AD4(A)-3AD4(B)	КП24-26	SA171108(20C2)-3FL2(A)-3FL2(C)
RE06.163609(40AKZ4)-3AD3(A)-3AD3(B)-2AD4(C)-2AD4(D)	КП48-1624	SA301410(40C2)-3FL1(A)-2FL2(B)-3FL1(C)-2FL2(D)
RE06.163609(40AKZ4)-4AD3(A)-4AD3(B)-1AD4(C)-1AD4(D)	КП48-1822	SA301410(40C2)-4FL1(A)-1FL2(B)-4FL1(C)-1FL2(D)
RE06.163609(40AKZ4)-3AD4(A)-2AD6(B)	КП48-243141	SA301410(40C2)-3FL2(A)-2FL4(C)
RE06.163609(40AKZ4)-4AD4(A)-4AD4(B)-1AD6(C)-1AD6(D)	КП48-283141	SA301410(40C2)-4FL2(A)-1FL4(B)-4FL2(C)-1FL4(D)



Опциональные коды

ROSE CODE	Описание
DR-SS	дренажный клапан из нерж. стали
DR-P	дренажный клапан из полиамида
PE	внутренняя шина заземления PE
PE bus	угловые держатели для защитных проводников
MPLATE	монтажная панель
EEB	внешний болт заземления
EH	внешний шарнир
IH	внутренний шарнир
TAG (text)	шильд с надписью заказчика
LS	пломбируемый винт
CPLATE	пластина заземления
RAL (code)	окраска в цвет заказчика RAL

ОПИСАНИЕ КОДОВ

Пример: RE05.081306(6WDU4)-1AD3(A)-1AD3(B)-1AD3(C)

RE - коробка ROSE

05.081306 - код коробки ROSE (05. - для алюминиевых коробок и 06. - для полиэстеровых коробок)

(6WDU4) - 6 клемм WDU4 (Weidmueller)

1AD3(A) - 1 кабельный ввод с кодом AD3 на стороне A

1AD3(B) - 1 кабельный ввод с кодом AD3 на стороне B

1AD3(C) - 1 кабельный ввод с кодом AD3 на стороне C

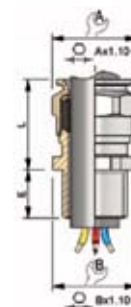
Поставка корпусов производства компании РОЗЕ может быть осуществлена в виде готовых изделий, укомплектованных согласно приведенной выше таблице замены и специальной системе кодировки РОЗЕ; укомплектованных по спецзаказу согласно проектным спецификациям заказчика либо пустыми для последующей доработки.

Кабельные вводы под небронированный кабель

Кабельные вводы ADE1F из никелированной латуни для небронированного кабеля

Технические характеристики

Материал:	никелированная латунь
Температурный режим:	от -70°C до +220°C
Степень защиты:	IP 68
Уплотнение:	силиконовое
Маркировка взрывозащиты:	Ex II 2 GD Ex d II C/Exe/Ex tD



ROSE CODE	ADE 1F (никелированная латунь, силиконовое уплотнение)	Резьба	Диаметр кабеля
AD1	00816405	M12x1,5	4-8
AD2	00816595	M16x1,5	4-8,5
ADL2	00816505	M16x1,5	6-12
AD3	00816675	M20x1,5	4-8,5
ADL3	00816695	M20x1,5	6-12
ADXL3	00816605	M20x1,5	8,5-16
AD4	00816775	M25x1,5	6-12
ADL4	00816795	M25x1,5	8,5-16
ADXL4	00816705	M25x1,5	12-20,5
AD5	00816895	M32x1,5	12-21
ADL5	00816805	M32x1,5	16-27,5
AD6	00816995	M40x1,5	16-27,5
ADL6	00816905	M40x1,5	21-34
AD7	00817095	M50x1,5	21-34
ADL7	00817005	M50x1,5	27-41
AD8	00817295	M63x1,5	33-48
ADL8	00817205	M63x1,5	40-56
AD9	00817395	M75x1,5	40-56
ADL9	00817305	M75x1,5	47-65
AD10	00817495	M80x2	47-65
ADL10	00817405	M80x2	54-73
AD11	00817595	M90x2	54-74
ADL11	00817505	M90x2	63-82
AD12	00817695	M100x2	63-82
ADL12	00817605	M100x2	72-92

Кабельные вводы под бронированный кабель

Кабельные вводы ADE4F из никелированной латуни для бронированного кабеля

Технические характеристики

Материал:	никелированная латунь
Температурный режим:	от -70°C до +220°C
Степень защиты:	IP 68
Уплотнение:	силиконовое
Маркировка взрывозащиты:	Ex II 2 GD Ex d II C/Exe/Ex tD



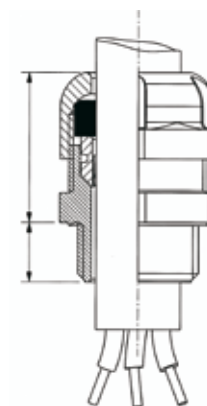
код ROSE	ADE 4F (никелированная латунь, силиконовое уплотнение)	Резьба	Внутренний диаметр кабеля, мм	Диаметр брони, мм	Внешний диаметр кабеля, мм
AAD1	00846405	M12x1,5	4-8	0,9	6-12
AAD2	00846595	M16x1,5	4-8,5	0,9	6-12
AADL2	00846505	M16x1,5	6-12	1,25	8,5-16
AAD3	00846675	M20x1,5	4-8,5	0,9	6-12
AADL3	00846695	M20x1,5	6-12	1,25	8,5-16
AADXL3	00846605	M20x1,5	8,5-16	1,25	12-21
AAD4	00846775	M25x1,5	6-12	1,25	8,5-16
AADL4	00846795	M25x1,5	8,5-16	1,25	12-21
AADXL4	00846705	M25x1,5	12-20,5	1,6	16-27,5
AAD5	00846895	M32x1,5	12-21	1,6	16-27,5
AADL5	00846805	M32x1,5	16-27,5	1,6	21-34
AAD6	00846995	M40x1,5	16-27,5	1,6	21-34
AADL6	00846905	M40x1,5	21-34	2,0	27-41
AAD7	00847095	M50x1,5	21-34	2,0	27-41
AADL7	00847005	M50x1,5	27-41	2,5	33-48
AAD8	00847295	M63x1,5	33-48	2,5	40-56
AADL8	00847205	M63x1,5	40-56	2,5	47-65
AAD9	00847395	M75x1,5	40-56	2,5	47-65
AADL9	00847305	M75x1,5	47-65	2,5	54-74
AAD10	00847495	M80x2	47-65	3,15	54-74
AADL10	00847405	M80x2	54-73	3,15	63-83
AAD11	00847595	M90x2	54-74	3,15	63-83
AADL11	00847505	M90x2	63-82	3,15	72-93
AADXL11	00847575	M90x2	63-82	3,15	85-107

Пластиковые кабельные вводы

Пластиковые кабельные вводы ECDM
для рабочей температуры от -20 до +80С.

Технические характеристики

Материал:	полиамид 6
Температурный режим:	от -20°С до +80°С
Степень защиты:	IP 66/68
Уплотнение:	саньопрен
Маркировка взрывозащиты:	Ex II 2 GD Ex e II, Ex i II



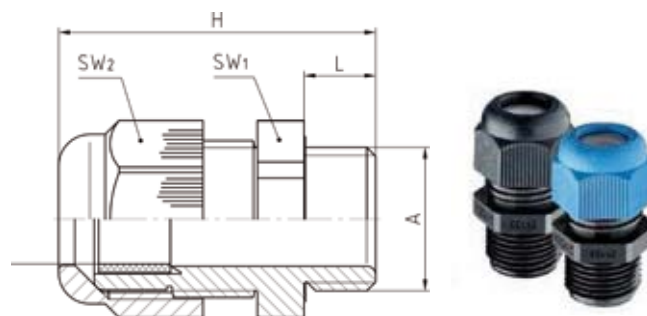
Код ROSE	тип ECDM	Резьба	Диаметр кабеля	Цвет
PW2	08.08 06 16	M16x1,5	5-8	RAL 9005 (Черный)
PB2	08.06 07 16	M16x1,5	5-8	RAL 5012 (Синий)
PW3	08.06 06 20	M20x1,5	8-13	RAL 9005 (Черный)
PB3	08.06 07 20	M20x1,5	8-13	RAL 5012 (Синий)
PW4	08.06 06 25	M25x1,5	13-19	RAL 9005 (Черный)
PB4	08.06 07 25	M25x1,5	13-19	RAL 5012 (Синий)
PW5	08.06 06 32	M32x1,5	17-25	RAL 9005 (Черный)
PB5	08.06 07 32	M32x1,5	17-25	RAL 5012 (Синий)
PW6	08.06 06 40	M40x1,5	24-32	RAL 9005 (Черный)
PB6	08.06 07 40	M40x1,5	24-32	RAL 5012 (Синий)
PW7	08.06 06 50	M50x1,5	28-38	RAL 9005 (Черный)
PB7	08.06 07 50	M50x1,5	28-38	RAL 5012 (Синий)
PW8	08.06 06 63	M63x1,5	34-44	RAL 9005 (Черный)
PB8	08.06 07 63	M63x1,5	34-44	RAL 5012 (Синий)

Пластиковые кабельные вводы

Пластиковые кабельные вводы **JACOB**
для рабочей температуры от -55 до +70С.

Технические характеристики

Материал: полиамид PA-6
 Температурный режим: от -20°C до +80°C
 Степень защиты: IP 66/68
 Уплотнение: силиконовое
 Маркировка взрывозащиты: Ex II 2 GD
 Ex e II, Ex i II



код ROSE	тип Jacob 50.6	Резьба	Диаметр кабеля	Длина резьбы	Цвет
PJW1	50.612 PASWEXSI	M12x1,5	4-7	8	RAL 9005 (Черный)
PJB1	50.612 PABLEXSI	M12x1,5	4-7	8	RAL 5015 (Синий)
PJWL1	50.612 PASWLEXSI	M12x1,5	4-7	12	RAL 9005 (Черный)
PJBL1	50.612 PABLEXSI	M12x1,5	4-7	12	RAL 5015 (Синий)
PJW2	50.616 PASWEXSI	M16x1,5	5,5-10	8	RAL 9005 (Черный)
PJB2	50.616 PABLEXSI	M16x1,5	5,5-10	8	RAL 5015 (Синий)
PJWL2	50.616 PASWLEXSI	M16x1,5	5,5-10	12	RAL 9005 (Черный)
PJBL2	50.616 PABLEXSI	M16x1,5	5,5-10	12	RAL 5015 (Синий)
PJW3	50.620 PASWEXSI	M20x1,5	5,5-13	8	RAL 9005 (Черный)
PJB3	50.620 PABLEXSI	M20x1,5	5,5-13	8	RAL 5015 (Синий)
PJWL3	50.620 PASWLEXSI	M20x1,5	5,5-13	13	RAL 9005 (Черный)
PJBL3	50.620 PABLEXSI	M20x1,5	5,5-13	13	RAL 5015 (Синий)
PJW4	50.625 PASWEXSI	M25x1,5	8-17	8	RAL 9005 (Черный)
PJB4	50.625 PABLEXSI	M25x1,5	8-17	8	RAL 5015 (Синий)
PJWL4	50.625 PASWLEXSI	M25x1,5	8-17	13	RAL 9005 (Черный)
PJBL4	50.625 PABLEXSI	M25x1,5	8-17	13	RAL 5015 (Синий)
PJW5	50.632 PASWEXSI	M32x1,5	12-21	10	RAL 9005 (Черный)
PJB5	50.632 PABLEXSI	M32x1,5	12-21	10	RAL 5015 (Синий)
PJWL5	50.632 PASWLEXSI	M32x1,5	12-21	15	RAL 9005 (Черный)
PJBL5	50.632 PABLEXSI	M32x1,5	12-21	15	RAL 5015 (Синий)
PJW6	50.640 PASWEXSI	M40x1,5	17-28	10	RAL 9005 (Черный)
PJB6	50.640 PABLEXSI	M40x1,5	17-28	10	RAL 5015 (Синий)
PJWL6	50.640 PASWLEXSI	M40x1,5	17-28	15	RAL 9005 (Черный)
PJBL6	50.640 PABLEXSI	M40x1,5	17-28	15	RAL 5015 (Синий)
PJW7	50.650 PASWEXSI	M50x1,5	22-35	12	RAL 9005 (Черный)
PJB7	50.650 PABLEXSI	M50x1,5	22-35	12	RAL 5015 (Синий)
PJWL7	50.650 PASWLEXSI	M50x1,5	22-35	16	RAL 9005 (Черный)
PJBL7	50.650 PABLEXSI	M50x1,5	22-35	16	RAL 5015 (Синий)
PJW8	50.663 PASWEXSI	M63x1,5	27-48	12	RAL 9005 (Черный)
PJB8	50.663 PABLEXSI	M63x1,5	27-48	12	RAL 5015 (Синий)
PJWL8	50.663 PASWLEXSI	M63x1,5	27-48	16	RAL 9005 (Черный)
PJBL8	50.663 PABLEXSI	M63x1,5	27-48	16	RAL 5015 (Синий)

Комплектация клеммами полиэстеровых коробок

Производитель	Вайдмюллер																						
Несущая шина TS 15	X	X	X	X																			
Несущая шина TS 32							X	X		X			X										
Несущая шина TS 35					X	X			X			X											
Напряжение (В)	275	176	176	275	440	550	550	550	690	550	550	550	690	690	690	550	690	690	690	880	1100	1100	
Ток (А)	14	10	15	21	21	21	21	28	28	36	36	50	50	66	66	109	109	126	167	202	243	300	
Номинал. сечение (мм²)	1,5	1,5	2,5	4	2,5	2,5	2,5	4	4	6	6	10	10	16	16	35	35	50	70	95	120	240	
Ширина клемм (мм)	3,5	5,1	5,1	6,1	5	5	6	6,5	6,1	8	7,9	10	9,9	12	11,9	16	18	18,5	20,5	27	27	32	36
Тип клемм																							
Тип корпуса	WDU 1,5 / R 3,5/E	AKZ 1,5	AKZ 2,5	AKZ 4	WDU 2,5 N	WDU 2,5	SAK 2,5	SAK 4	WDU 4	SAK 6N	WDU 6	SAK 10	WDU 10	SAK 16	WDU 16	WDU 35	SAK 35	WDU 50N	WDU 70N	WDU 70/95	WDU 95N120N	WDU 120/150	WDU 240
06/16./26.08 08 08	11	4	4																				2
06/16./26.08 16 08	33	21	20	17																			4
06/16./26.12 12 09		13	12	10	13	13	11	11	11	8	8	6	6										2
06/16./26.12 22 09		32	32	27	33	33	28	28	28	21	21	16	16										4
06/16./26.16 36 09		59	59	49	60	60	50	50	50	38	38	30	30	25	25								32

Производитель	Феникс Контакт														Бартек								
Несущая шина TS 15				X	X					X													
Несущая шина TS 32																							
Несущая шина TS 35	X	X	X				X	X		X	X	X	X	X	X	X							
Напряжение (В)	352	550	690	275	420	690	690	275	690	690	690	690	880	1100	1100	380	380						
Ток (А)	17	22	23	22,5	27	32,5	43,5	37	57	74	118,5	137	216	256	350								
Номинал. сечение (мм²)	1,5	2,5	2,5	2,5	4	4	6	6	10	16	35	50	95	150	240	2,5	2,5						
Ширина клемм (мм)	4,2	5,2	5,2	5,2	6,2	6,2	8,2	8,2	10,2	12,2	16	20	25	31	36	30	30						
Тип клемм																							
Тип корпуса	UK 1,5 N	UK 2,5 N	UK 3 N	MBK 3/E-Z	MXK 4	UK 5 N	UK 6 N	MBK 6/E	UK 10 N	UK 16 N	UK 35	UKH 50	UKH 95	UKH 150	UKH 240	Взрывозащищенные мини-клеммы		Взрывозащищенные мини-клеммы, синие					
06/16./26.08 08 08				8	7																		2
06/16./26.08 16 08				23	20																		4
06/16./26.12 22 09	42	34	34	34	29	29	21	21	17	14													4
06/16./26.16 16 09	28	23	23	23	19	19	14	14	11	9	7												10
06/16./26.16 36 09		76	61	61	61	51	51	39	39	31	26	21											32

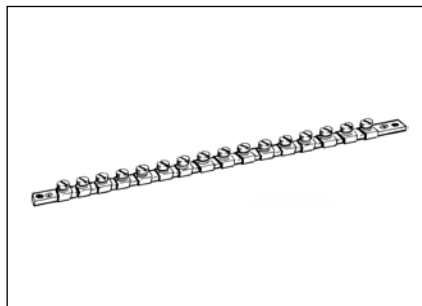
Комплектация клеммами

Клемник	сечение проводника, мм	Тип			Номинальный ток, А	Номинальное напряжение, В	тип DIN-рейки			Размеры		
		пружинный	винтовой	шинный			TS35	TS32	TS15	Ширина, мм	Длина, мм	Высота, мм
Феникс Контакт												
DT2,5	0,25-2,5	X					X	X		5,2	48,5	36,5
QTC1,5	0,25-1,5	X			10	600	X	X		5,2	58,8	39,3
QTC2,5	0,5-2,5	X					X	X		6,2	62,6	39,3
MZB1,5	0,25-1,5	X			15	600	X	X	X	5,2	32	30
ST1,5	0,25-1,5	X			15	300	X			4,2	48,5	36,5
ST2,5	0,25-2,5	X			20	600	X			5,2	48,5	36,8
ST4	0,25-4	X			30	600	X			6,2	56	36,8
ST6	0,25-6	X			50	600	X			8,2	69,5	43,5
ST10	0,25-10	X			65	600	X			10	71,5	50,5
ST16	0,25-16	X			85	600	X			12	80	51
ST35	2,5-35	X			115	600	X			16	100	59
UT2,5	0,25-1,5		X		20	600	X			5,2	46,9	47,5
UT4	0,25-4		X		30	600	X			6,2	46,9	47,5
UT6	0,25-6		X		50	600	X			8,2	46,9	47,5
UT10	0,5-10		X		65	600	X			10,2	46,9	47,5
UT16	1,5-16		X				X			12	52,8	54,8
UT35	1,5-35		X				X			16	60,2	65,7
UKN2,5	0,2-4	X					X			6,2	43,5	42
UKN5	0,2-6	X					X			6,2	43,5	47
UKN6N	0,2-10	X					X			8,2	43,5	47
UKN10N	0,2-16	X					X			10,2	43,5	47
UKN16N	2,5-25	X					X			12,2	43,5	62
UKN35	0,75-50	X					X			15,2	50	62
ВАГО												
TOPJOBS 2001-1201	0,5-2,5	X			18	800	X			4,2	48,5	33
TOPJOBS 2001-1202	0,5-2,5	X			18	800	X			4,2	48,5	33
TOPJOBS 2001-1203	0,5-2,5	X			18	800	X			4,2	48,5	33
TOPJOBS 2001-1204	0,5-2,5	X			18	800	X			4,2	48,5	33
TOPJOBS 2001-1206	0,5-2,5	X			18	800	X			4,2	48,5	33
284-621	35				125	800	X			17,5	89	39,5

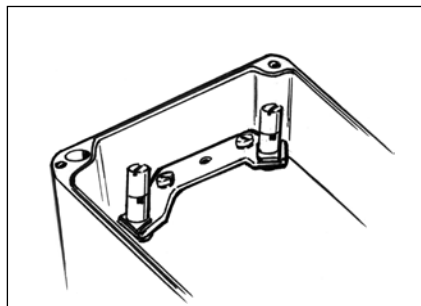
Комплектация клеммами

Клемник	Сечение проводника, мм	TYPE			Номинальный ток, А	Номинальное напряжение, В	тип DIN-рейки			Размеры		
		Пружинный	Винтовой	Шинный			TS35	TS32	TS15	Ширина, мм	Длина, мм	Высота, мм
Вайдмюллер												
WDU2,5	2,5			X	24	800	X			5	60	47
WDU4	6			X	32	800	X			6	60	47
WDU6	10			X	41	800	X			8	60	47
WDU10	16			X	57	800	X			10	60	47
WDU16	25			X	76	1000	X			12	60	63
WDU35	50			X	125	1000	X			16	60	63
WDU70/95	95			X	232	1000	X			27	132	108
WDU120/150	120			X	269	1000	X			32	132	118
WDK2,5	2,5			X	24	800	X			6	69	63
WDK4N	4			X	32	800	X			6	60	64
ZDU1,5	1,5	X			17,5	500	X			3,5	51,5	37
ZDU2,5	2,5	X			24	800	X			5	59,5	39
ZDU4	4	X			32	800	X			6	62	43,5
ZDU6	6	X			41	800	X			8	65	45,5
ZDU10	10	X			57	800	X			10	73,5	50,5
ZDU16	16	X			76	800	X			12	82,5	51,5
ZDU35	35	X			115	800	X			16	100	60
ZDK2,5	2,5	X			20	800	X			5	79	54
WPE2,5	2,5			X			X			5	60	47
WPE10	10			X			X			10	60	47
WPE16	16			X			X			12	60	63
WPE35N	35			X			X			16	66	51
SAK2,5	2,5	X			21	690		X		6,1	44,5	42,5
SAK4	4	X			28	690		X		6,5	42	47,5
SAK6	6	X			36	690		X		8	40	47,5
SAK10	10	X			50	690		X		10	41,5	47,5
SAK16	16	X			66	690		X		12	50	53,5
SAK35	35	X			109	690		X		18	58	63,5
AKZ1,5	1,5				10	175			X	5	25	25
AKZ2,5	2,5				15	175			X	5	25,5	27
AKZ4	4				21	275			X	6	27	30

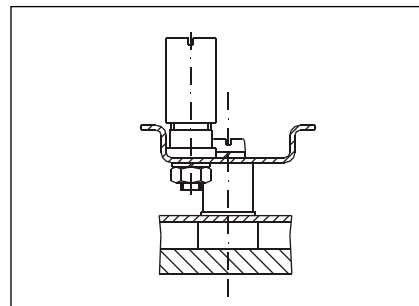
Дополнительные комплектующие



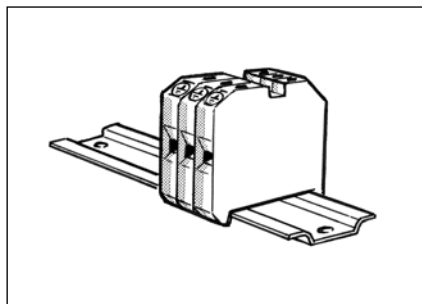
Шина заземления



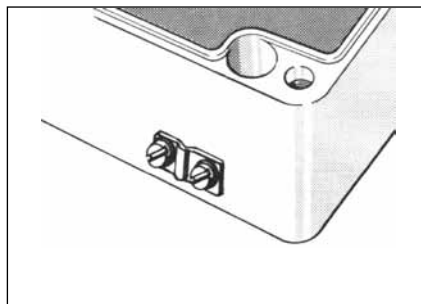
Концевой стопор



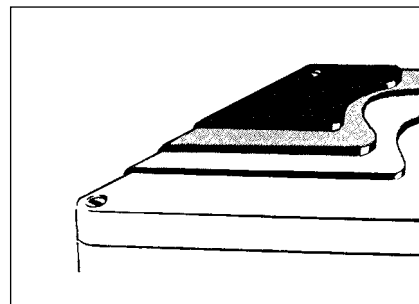
Подсоединение заземления на несущую шину



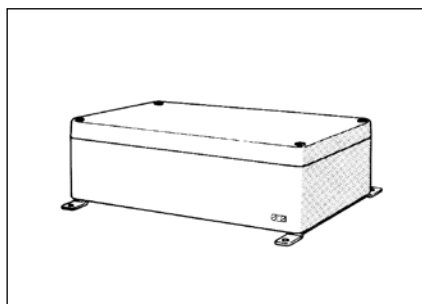
Ряды клемм защитного соединения



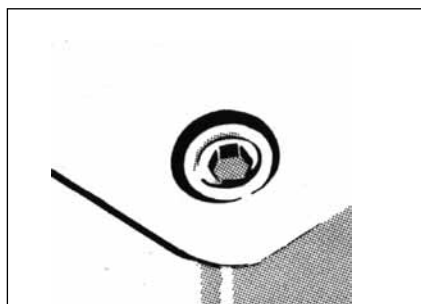
Внешнее заземление из нерж. стали



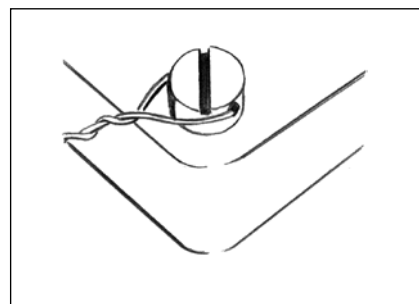
Коррозийная защита SBG- или SBGL
Хроматирование - грундирование - покраска



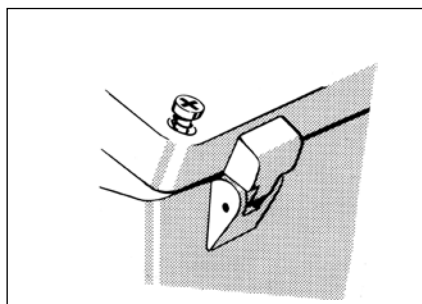
Наружные крепления (4 штуки) из нержавеющей стали



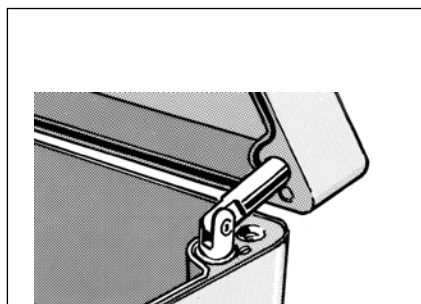
Площадь монтажа



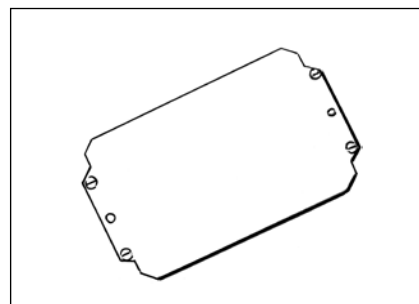
Пломбируемый болт крышки, с защитой от коррозии



Шарнир внешний (пара) из алюминиевого литья под давлением, диапазон поворота ок. 150°



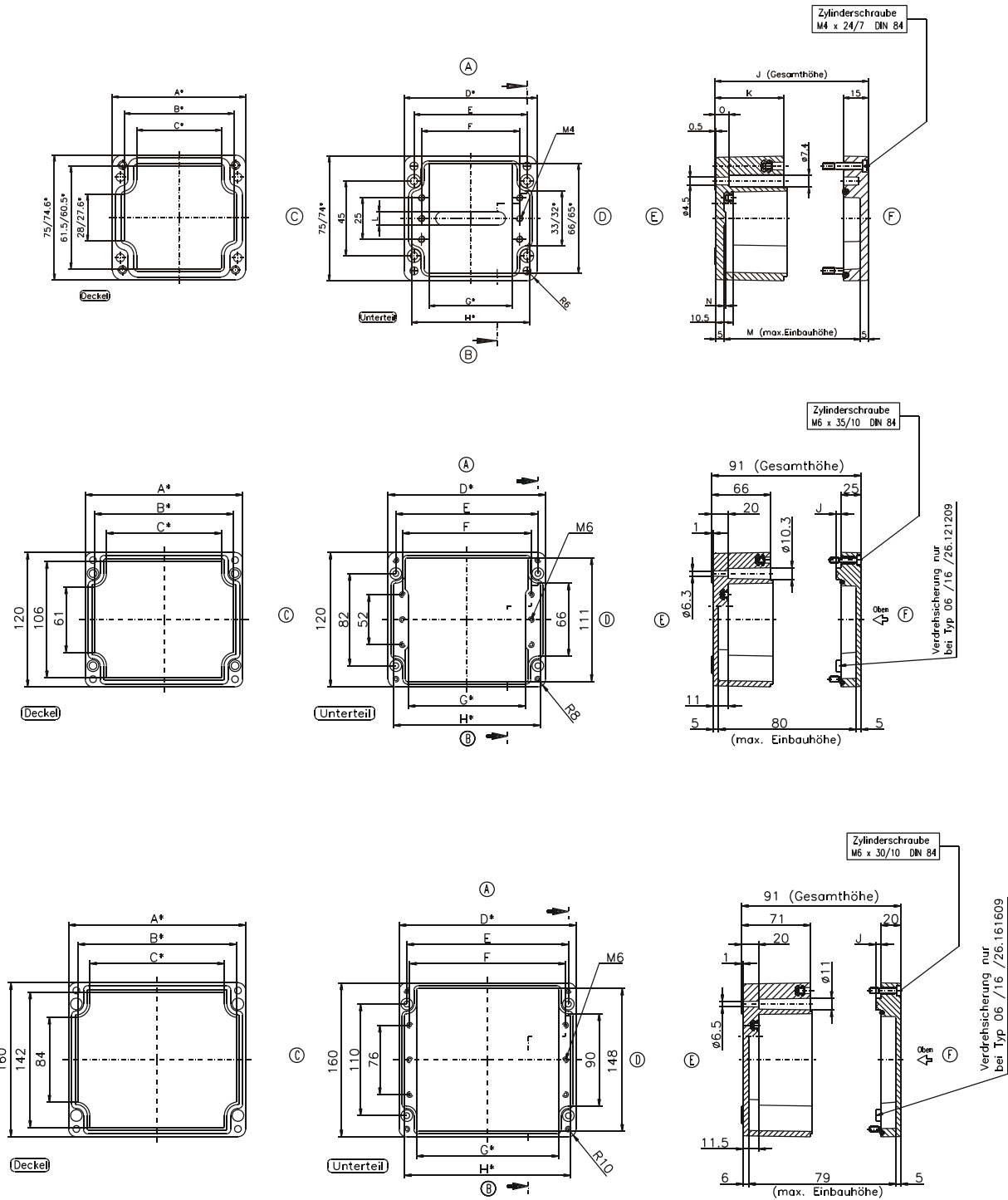
шарнир, внешний (пара) из нержавеющей стали, диапазон поворота ок. 95°



Монтажная пластина, оцинкованная листовая сталь

Взрывозащищенные соединительные коробки из полиэстера

Тип		
Ex e	Ex ia	Размеры (В x Ш x Г) мм
06.08 11 08	16.08 11 08	75 x 110 x 75
06.08 19 06	16.08 19 06	75 x 190 x 56
06.12 22 09	16.12 22 09	120 x 220 x 91
06.16 36 09	16.16 36 09	160 x 360 x 91



Московское Представительство
РОЗЕ Системтехник ГмбХ
ул. Лесная, офис 331-332
121170 Москва

тел. +7 495 9842511
факс +7 495 9887621
info@rose-pw.ru
www.rose-pw.ru

ROSE Systemtechnik GmbH
Erbeweg 13-15
32457 Porta Westfalica

Fon +49 571 50 41 0
Fax +49 571 50 41 6
E-Mail rose@rose-pw.de
Web www.rose-pw.de



A Phoenix Mecano Company